

19" Серия DYNAmic Basic Server / Ш:800мм - Г:1000мм

19" напольные серверные шкафы серии DYNAmic Basic Server. Ш=800мм, Г=1000мм.

Конструктивы серии Dynamic Basic Server обеспечивают эффективную установку оборудования и прокладку кабельных линий, в то же время позволяя добиться значительной экономической выгоды.

Линейку шкафов отличает оптимальное соотношение цены и качества, базирующегося на полностью автоматизированном процессе производства.

Шкафы DYNAmic Basic Server шириной 800мм и глубиной 1000мм доступны только высотой 42U.

В стандартной комплектации шкафы оборудованы запирающимися перфорированными металлическими передней и задней дверями (степень перфорации 63%), а также съемными боковыми стенками на замках.

Шкафы серии DYNAmic Basic Server имеют профессиональный с технической точки зрения вид и в то же время отвечают эстетическим требованиям благодаря декоративности перфорации, напоминающей соты, а также возможности выбрать более подходящий под окружение цвет: светло-серый RAL 7035 или черный RAL 9005. Поверхность имеет приятное на ощупь матовое покрытие.

Шкафы поставляются в разобранном виде в плоской упаковке. В комплект входит все необходимое для сборки, включая комплект регулируемых опор.

Серия DYNAmic Basic Server полностью соответствует принятым стандартам установки оборудования и могут быть укомплектованы дополнительными аксессуарами по желанию пользователя.

Ш800xГ1000мм



19" Серия DYNAmic Basic Server / Ш:800мм - Г:1000мм

ДЕТАЛИ КОНСТРУКЦИИ:

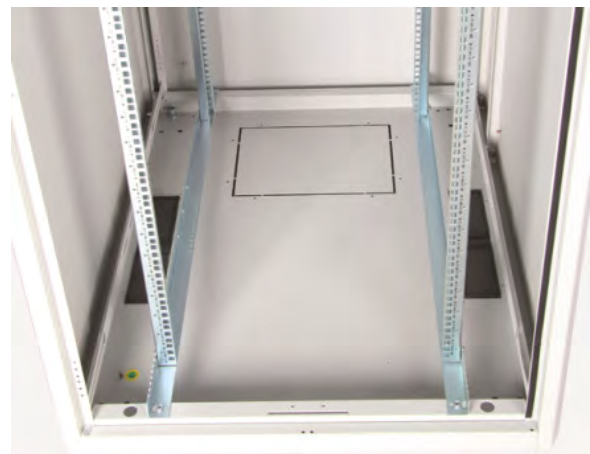
Технология автоматической многократной гибки, применяемая при производстве шкафов, позволяет обеспечить максимальную рабочую нагрузку до 600 кг.

Модули крышки и пола шкафа, надежно крепящиеся к основной раме, составляют с ней единый моноблок.

Модуль крышки оснащен посадочным гнездом для установки вентиляционной панели, которая закрепляется изнутри шкафа.

Пол шкафов оснащен кабельным вводом 350x250 мм, в стандартной поставке закрытым выдавливаемой металлической панелью. Размер ввода обеспечивает возможность прокладки значительной кабельной инфраструктуры.

Дополнительно модули пола и крышки шкафа по бокам оснащены кабельными вводами размером 70x316мм. По умолчанию они закрыты пластиковыми заглушками, которые в случае необходимости могут быть заменены кабельным вводом щеточного типа.



19" Серия DYNAmic Basic Server / Ш:800мм - Г:1000мм

ДЕТАЛИ КОНСТРУКЦИИ:

Доступ к внутреннему пространству шкафа:

Передняя и задняя двери изготовлены из металла с перфорацией 63%, обе двери снабжены замками, замок передней двери интегрирован в удобную поворотную ручку.

Доступны два стандартных цветовых решения: светло-серый RAL 3075 и черный RAL 9005.

Передняя дверь установлена для открывания справа налево, но при необходимости может быть легко переустановлена. Удобный и простой пружинный механизм закрепления двери позволяет снять дверь буквально в течение нескольких секунд.

Боковые стенки шкафа выполнены в виде съемных цельнометаллических панелей, оборудованных цилиндрическими замками одноточечной фиксации. Восьмикратная гибка этих элементов конструкции в процессе производства обеспечивает их жесткость. Защелкивающийся механизм позволяет моментально, без усилий установить панели при сборке конструктива.



19" Серия DYNAmic Basic Server / Ш:800мм - Г:1000мм

ДЕТАЛИ КОНСТРУКЦИИ:

Монтажный профиль стандарта 19" в шкафах серии DYNAmic Basic Server выполнен из стали толщиной 1,5 мм с антикоррозионным цинковым покрытием 8-12 микрон.

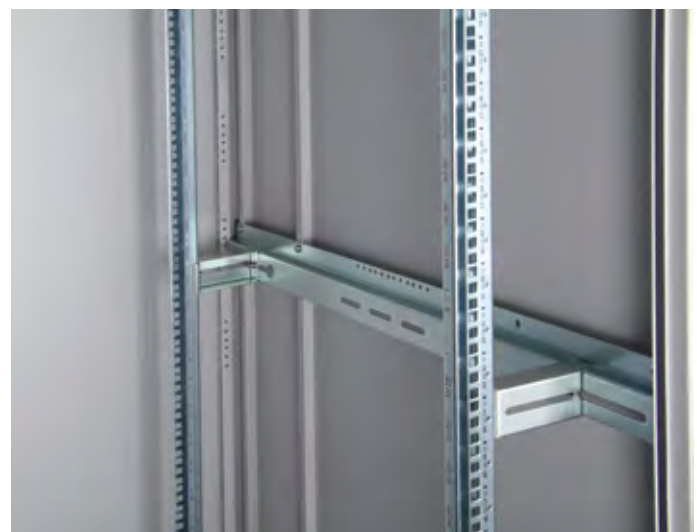
Применяемая при его производстве технология многократной гибки обеспечивает высокую надежность и допустимую нагрузку.

На профили методом шелкографии нанесена нумерация U, позволяющая вести отсчет как от нижнего края, так и от верхнего.

Глубина установки монтажного профиля легко регулируется: достаточно просто ослабить винты и передвинуть профиль на необходимое расстояние вдоль боковых направляющих.

Для повышения прочности шкафа устанавливается комплект горизонтальных направляющих в центральной части. Z-образные рельсы изготовлены из стали толщиной 1,5мм с цинковым покрытием 8-12 микрон.

Конструктивные особенности шкафа обеспечивают доступ к его внутреннему пространству с четырех сторон, обеспечивая удобство монтажа и эксплуатации оборудования.



19" DYNAmic Basic Free Standing Cabinets

Ширина: 800 мм.
Глубина: 1000 мм.

Ширина=800мм
Глубина=1000мм

Допустимая нагрузка: 600 кг.

Варианты высоты:

42U

Стандарты и соответствия:



ISO 9001:2008
Система контроля качества

EN 61587 -1:2012
Механические конструкции для
электронного оборудования

IEC 297-1 Монтаж конструкций 19"
IEC 297-2 Общие размеры шкафов



Стандарты ЕС
EN 60950-1:2006
Оборудование ИТ -
Безопасность - Часть 1 -
Общие требования

Экологическая безопасность

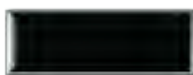


***ISO 14001** Система
экологического менеджмента
*Соблюдение норм
экологической безопасности
*Соблюдение директив RoHS
* Пригодность материалов
к переработке 100%



19" Телекоммуникационные шкафы
серии DYNAmic Basic шириной 800
мм и глубиной 800мм с возможно-
стью максимального использования
внутреннего пространства.

Стандартные цвета:



RAL 9005 Черный

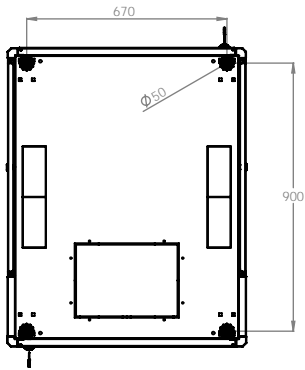


RAL 7035 Светло-серый

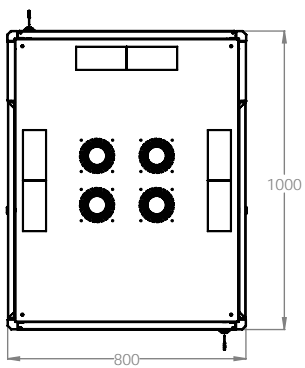
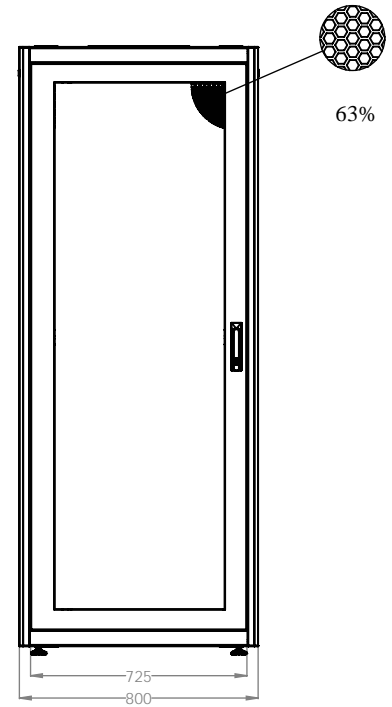
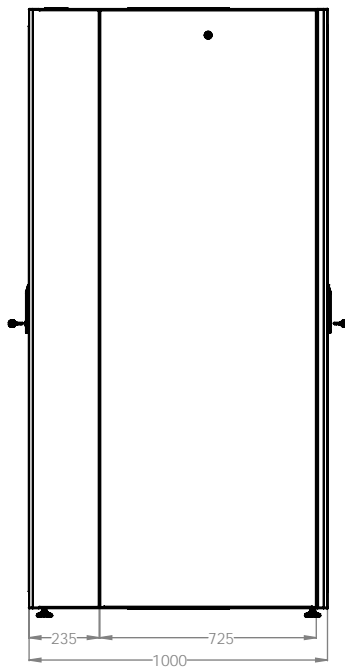
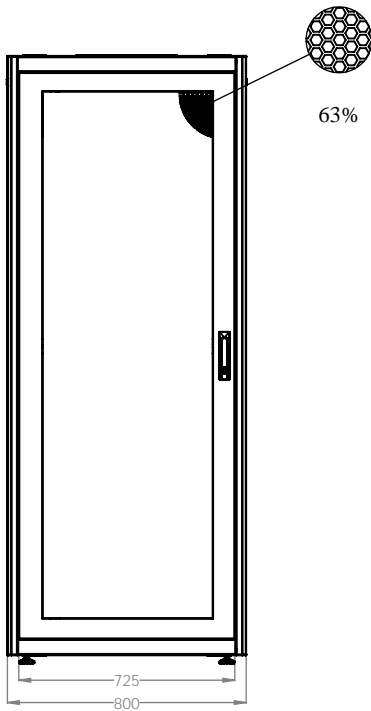
Все шкафы Lande шириной 800 мм
приспособлены для установки
системы вертикальных кабельных
организаторов, эффективных и
простых в эксплуатации.

19" Напольные шкафы серии DYNAmic Basic Server

Ширина: 800 мм Глубина: 1000мм

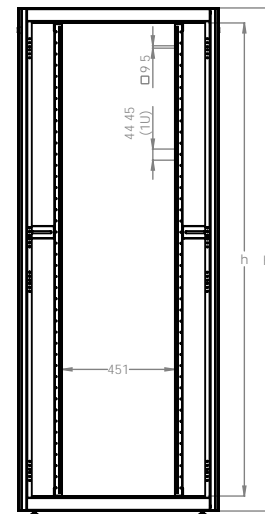
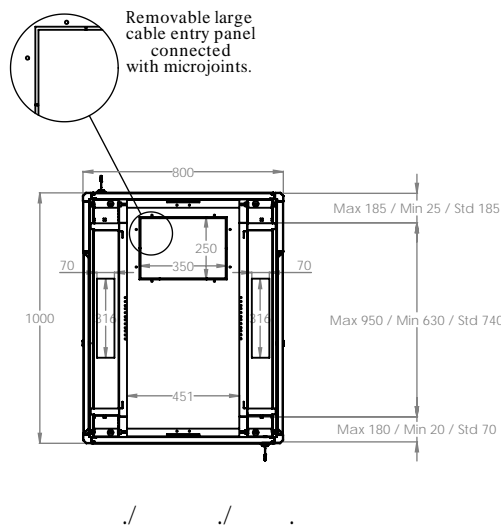
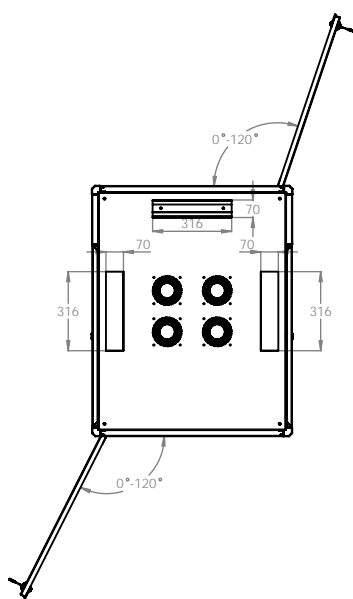
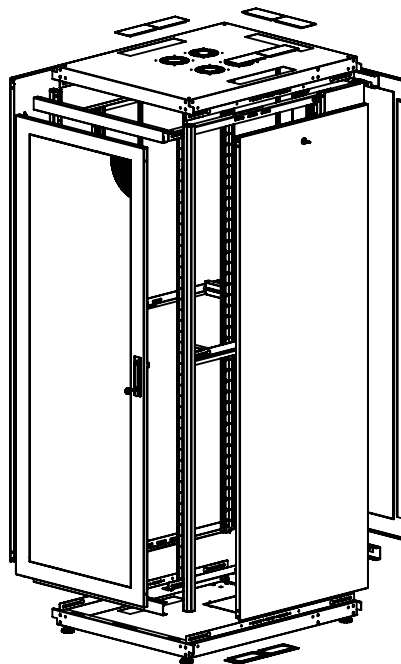
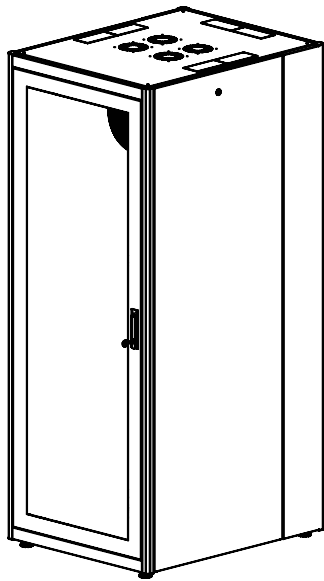


ВИД СНИЗУ



19" Серия DYNAmic Basic Server

Ш:800мм - Г:1000мм



19" Напольные шкафы DYNAmic Basic Server Ш=800мм Г=1000мм													
БАЗОВЫЙ артикул товара ***	Описание	Размеры ШxГxВ мм	h высота (U)	h высота в мм	*H мм, полная высота без роликов и опор	Ширина мм	Ширина между направляющими	Глубина мм	**Рабочая глубина стандартная, мм	Кол-во в упаковке	РАЗМЕРЫ УПАКОВКИ СОВРАЩЕННОГО ШКАФА, ШxГxВ	Вес без упаковки кг	Вес с упаковкой кг
LN-DS42U8010-CC	42U 19" Серверный шкаф Ш=800мм Г=1000мм Передняя и задняя двери - 63% перфорация	800x1000x2010	42U	1867	2010	800	19"	800	770	1	880x1080x2150	108	122

* При использовании регулируемых опор следует добавить к высоте 30мм, роликов - 80 мм

** Варианты мин и макс глубины установки направляющих смотрите на чертеже

*** CC= LG при выборе светло-серого RAL 7035 & BL при выборе черного RAL 9005 цвета при заказе